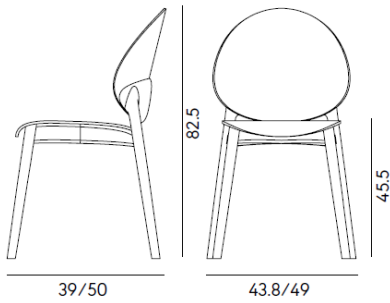


# Fleuron 200

Constance Guisset | 2022

Box × 2 pcs: 0.35 m3  
Peso / Weight: 6 kg



## DESCRIZIONE

### Struttura

Massello di frassino e multistrato di frassino

### Finitura

tinto legno, laccato opaco, tinto colorato

### Piedino

PVC

### Optional

piedini in feltro

## DESCRIPTION

### Frame

solid ashwood and ashwood veneer

### Frame finish

wood stain, matt lacquer, coloured stain

### Glides

PVC

### Optional features

felt glides

## DESCRIPTION

### Structure

Frêne massif et contreplaqué de frêne

### Finition structure

teinté bois, laqué mat, teinté aniline

### Patins

PVC

### Optionnel

Patins en feutre

## BESCHREIBUNG

### Gestell

Esche massiv und Eschensperrholz

### Ausführung

Holz-Farbtön, matte Lackierung, farbig gebeizt

### Gleiter

PVC

### Optionell

Filzgleiter

**Алматы** (7273)495-231  
**Ангарск** (3955)60-70-56  
**Архангельск** (8182)63-90-72  
**Астрахань** (8512)99-46-04  
**Барнаул** (3852)73-04-60  
**Белгород** (4722)40-23-64  
**Благовещенск** (4162)22-76-07  
**Брянск** (4832)59-03-52  
**Владивосток** (423)249-28-31  
**Владикавказ** (8672)28-90-48  
**Владимир** (4922)49-43-18  
**Волгоград** (844)278-03-48  
**Вологда** (8172)26-41-59  
**Воронеж** (473)204-51-73  
**Екатеринбург** (343)384-55-89

**Иваново** (4932)77-34-06  
**Ижевск** (3412)26-03-58  
**Иркутск** (395)279-98-46  
**Казань** (843)206-01-48  
**Калининград** (4012)72-03-81  
**Калуга** (4842)92-23-67  
**Кемерово** (3842)65-04-62  
**Киров** (8332)68-02-04  
**Колмна** (4966)23-41-49  
**Кострома** (4942)77-07-48  
**Краснодар** (861)203-40-90  
**Красноярск** (391)204-63-61  
**Курск** (4712)77-13-04  
**Курган** (3522)50-90-47  
**Липецк** (4742)52-20-81  
**Россия** +7(495)268-04-70

**Магнитогорск** (3519)55-03-13  
**Москва** (495)268-04-70  
**Мурманск** (8152)59-64-93  
**Набережные Челны** (8552)20-53-41  
**Нижний Новгород** (831)429-08-12  
**Новокузнецк** (3843)20-46-81  
**Новосибирск** (383)227-86-73  
**Омск** (3812)21-46-40  
**Орел** (4862)44-53-42  
**Оренбург** (3532)37-68-04  
**Пенза** (8412)22-31-16  
**Петрозаводск** (8142)55-98-37  
**Псков** (8112)59-10-37  
**Пермь** (342)205-81-47  
**Казахстан** +7(7172)727-132

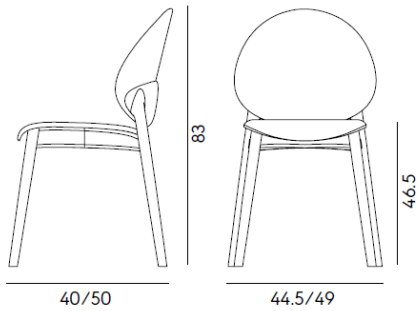
**Ростов-на-Дону** (863)308-18-15  
**Рязань** (4912)46-61-64  
**Самара** (846)206-03-16  
**Санкт-Петербург** (812)309-46-40  
**Саратов** (845)249-38-78  
**Севастополь** (8692)22-31-93  
**Саранск** (8342)22-96-24  
**Симферополь** (3652)67-13-56  
**Смоленск** (4812)29-41-54  
**Сочи** (862)225-72-31  
**Ставрополь** (8652)20-65-13  
**Сургут** (3462)77-98-35  
**Сыктывкар** (8212)25-95-17  
**Тамбов** (4752)50-40-97  
**Тверь** (4822)63-31-35  
**Киргизия** +996(312)96-26-47

**Тольятти** (8482)63-91-07  
**Томск** (3822)98-41-53  
**Тула** (4872)33-79-87  
**Тюмень** (3452)66-21-18  
**Ульяновск** (8422)24-23-59  
**Улан-Удэ** (3012)59-97-51  
**Уфа** (347)229-48-12  
**Хабаровск** (4212)92-98-04  
**Чебоксары** (8352)28-53-07  
**Челябинск** (351)202-03-61  
**Череповец** (8202)49-02-64  
**Чита** (3022)38-34-83  
**Якутск** (4112)23-90-97  
**Ярославль** (4852)69-52-93

# Fleuron 201

Constance Guisset | 2022

Box × 2 pcs:	0,35 m3
Peso / Weight:	6,7 kg
CS:	0,80 ml
CS < 4 pcs:	1,10 ml
CP:	1,40 m2
CP < 4 pcs:	2,80 m2



## DESCRIZIONE

**Struttura**  
massello di frassino

**Finitura**  
tinto legno, laccato opaco,  
tinto colorato

**Rivestimento**  
stoffa, pelle, ecopelle

**Piedino**  
PVC

**Optional**  
piedini in feltro

### Legenda

CS Consumo stoffa  
CP Consumo pelle

## DESCRIPTION

**Frame**  
solid ashwood

**Frame finish**  
wood stain, matt lacquer,  
coloured stain

**Upholstery**  
fabric, leather, eco-leather

**Glides**  
PVC

**Optional features**  
Felt glides

### Legend

CS Fabric consumption  
CP Leather consumption

## DESCRIPTION

**Structure**  
frêne massif

**Finition structure**  
teinté bois, laqué mat,  
teinté aniline

**Revêtement**  
tissu, cuir, éco-cuir

**Patins**  
PVC

**Optionnel**  
Patins en feutre

### Légende

CS Mètreage tissu  
CP Mètreage cuir

## BESCHREIBUNG

**Gestell**  
Esche massiv

**Ausführung**  
Holz-Farbtön, matte Lackierung,  
farbig gebeizt

**Bezugsmaterial**  
Stoff, Leder, Kunstleder

**Gleiter**  
PVC

**Optionell**  
Filzgleiter

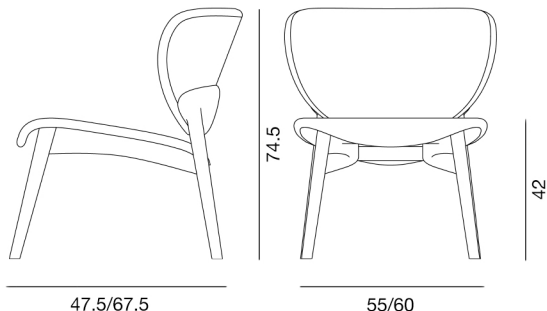
### Legende

CS Stoffbedarf  
CP Lederbedarf

# Fleuron 203

Constance Guisset | 2023

Box x 1 pcs:	0,32 m3
Peso / Weight:	8,8 kg
CS:	1,20 ml
CS < 4 pcs:	1,30ml
CP:	2,20 m2
CP < 4 pcs:	2,30 m2



## DESCRIZIONE

**Struttura**  
massello di frassino

**Finitura**  
tinto legno, laccato opaco,  
tinto colorato

**Rivestimento**  
stoffa, pelle, ecopelle

**Piedino**  
PVC

**Optional**  
piedini in feltro

### Legenda

CS Consumo stoffa  
CP Consumo pelle

## DESCRIPTION

**Frame**  
solid ashwood

**Frame finish**  
wood stain, matt lacquer,  
coloured stain

**Upholstery**  
fabric, leather, eco-leather

**Glides**  
PVC

**Optional features**  
Felt glides

### Legend

CS Fabric consumption  
CP Leather consumption

## DESCRIPTION

**Structure**  
frêne massif

**Finition structure**  
teinté bois, laqué mat,  
teinté aniline

**Revêtement**  
tissu, cuir, éco-cuir

**Patins**  
PVC

**Optionnel**  
Patins en feutre

### Légende

CS Mètreage tissu  
CP Mètreage cuir

## BESCHREIBUNG

**Gestell**  
Esche massiv

**Ausführung**  
Holz-Farbtön, matte Lackierung,  
farbig gebeizt

**Bezugsmaterial**  
Stoff, Leder, Kunstleder

**Gleiter**  
PVC

**Optionell**  
Filzgleiter

### Legende

CS Stoffbedarf  
CP Lederbedarf

**Алматы** (7273)495-231  
**Ангарск** (3955)60-70-56  
**Архангельск** (8182)63-90-72  
**Астрахань** (8512)99-46-04  
**Барнаул** (3852)73-04-60  
**Белгород** (4722)40-23-64  
**Благовещенск** (4162)22-76-07  
**Брянск** (4832)59-03-52  
**Владивосток** (423)249-28-31  
**Владикавказ** (8672)28-90-48  
**Владимир** (4922)49-43-18  
**Волгоград** (844)278-03-48  
**Вологда** (8172)26-41-59  
**Воронеж** (473)204-51-73  
**Екатеринбург** (343)384-55-89

**Иваново** (4932)77-34-06  
**Ижевск** (3412)26-03-58  
**Иркутск** (395)279-98-46  
**Казань** (843)206-01-48  
**Калининград** (4012)72-03-81  
**Калуга** (4842)92-23-67  
**Кемерово** (3842)65-04-62  
**Киров** (8332)68-02-04  
**Коломна** (4966)23-41-49  
**Кострома** (4942)77-07-48  
**Краснодар** (861)203-40-90  
**Красноярск** (391)204-63-61  
**Курск** (4712)77-13-04  
**Курган** (3522)50-90-47  
**Липецк** (4742)52-20-81  
**Россия** +7(495)268-04-70

**Магнитогорск** (3519)55-03-13  
**Москва** (495)268-04-70  
**Мурманск** (8152)59-64-93  
**Набережные Челны** (8552)20-53-41  
**Нижний Новгород** (831)429-08-12  
**Новокузнецк** (3843)20-46-81  
**Ноябрьск** (3496)41-32-12  
**Новосибирск** (383)227-86-73  
**Омск** (3812)21-46-40  
**Орел** (4862)44-53-42  
**Оренбург** (3532)37-68-04  
**Пенза** (8412)22-31-16  
**Петрозаводск** (8142)55-98-37  
**Псков** (8112)59-10-37  
**Пермь** (342)205-81-47  
**Казахстан** +7(7172)727-132

**Ростов-на-Дону** (863)308-18-15  
**Рязань** (4912)46-61-64  
**Самара** (846)206-03-16  
**Санкт-Петербург** (812)309-46-40  
**Саратов** (845)249-38-78  
**Севастополь** (8692)22-31-93  
**Саранск** (8342)22-96-24  
**Симферополь** (3652)67-13-56  
**Смоленск** (4812)29-41-54  
**Сочи** (862)225-72-31  
**Ставрополь** (8652)20-65-13  
**Сургут** (3462)77-98-35  
**Сыктывкар** (8212)25-95-17  
**Тамбов** (4752)50-40-97  
**Тверь** (4822)63-31-35  
**Киргизия** +996(312)96-26-47

**Тольятти** (8482)63-91-07  
**Томск** (3822)98-41-53  
**Тула** (4872)33-79-87  
**Тюмень** (3452)66-21-18  
**Ульяновск** (8422)24-23-59  
**Улан-Удэ** (3012)59-97-51  
**Уфа** (347)229-48-12  
**Хабаровск** (4212)92-98-04  
**Челябинск** (351)202-03-61  
**Череповец** (8202)49-02-64  
**Чита** (3022)38-34-83  
**Якутск** (4112)23-90-97  
**Ярославль** (4852)69-52-93

<https://billiani.nt-rt.ru/> || [bnm@nt-rt.ru](mailto:bnm@nt-rt.ru)